

# TCポップアップシールド / VL-TPT-S 取扱説明書

この度は、本製品をお買い上げいただきありがとうございます。ご使用になる前に、この取扱説明書をよくお読みのうえ、本製品を正しくお使いください。お読みになった後は、お手元に大切に保管してください。本製品はキャンプで使用する風防、もしくは日除けです。それ以外の用途では使用しないでください。

## ◆ はじめに ※取扱説明書をお読みになる際の注意事項

- この取扱説明書の内容は、予告なく変更されることがあります。
- 製品改良のため、予告なく外観または技術仕様の一部が変更される可能性があります。
- この取扱説明書の一部または全部を無断で複製することは、個人利用を除き禁止されており、また無断転載を固くお断りします。

VASTLAND LINE公式アカウント  
お得なクーポンや情報をGET

右記コードから  
簡単友だち追加  
または「@vastland」で検索



## ◆ 安全上の注意 ※安全にご使用いただくために必ずお守りください。

⚠ 危険	死亡または重大な傷害を負う可能性があります。
⚠ 警告	重大な傷害を負う可能性があります。
⚠ 注意	ケガや物的損害が発生する可能性があります。

※重大な傷害には、失明やケガ、やけど、感電、骨折、中毒などで後遺症が残るもの、および治療に入院や長期の通院を要するものを示します。  
※ケガには、治療に入院や長期の通院を要さない、やけどなどを示します。  
※ケガの対象には、ペットなどの動物も含まれます。  
※物的損害には、製品以外の物品も含まれます。

**⚠ 危険** ●台風、暴風雨、雷雨などの悪天候の状況下、もしくは悪天候が予想されるときは本製品の設置、使用を避けてください。●河原、中洲など急な増水、出水のおそれ、崖下、落石、なだれなどの危険性がある場所では本製品の設置、使用を避けてください。

**⚠ 警告** ●ポールを組み立てる際は各節を完全に差し込んでください。その際、指などを挟まないように注意してください。●製品本体を展開する際はポールの破損や、はね返りに注意してください。●ご使用中は自在ロープがしっかりと張られているか、ペグでしっかりと固定されているか定期的に確認してください。●強風下、もしくは強風が予想される場合は本製品の使用は避けてください。風の力により製品が破損する場合があります。●急な気候の変化に対応できるように、製品から長時間離れないようにしてください。●ペグを打つ際はハンマーで指などを打たないように注意してください。●お子様にポールの組み立てなどの設置作業をさせないでください。

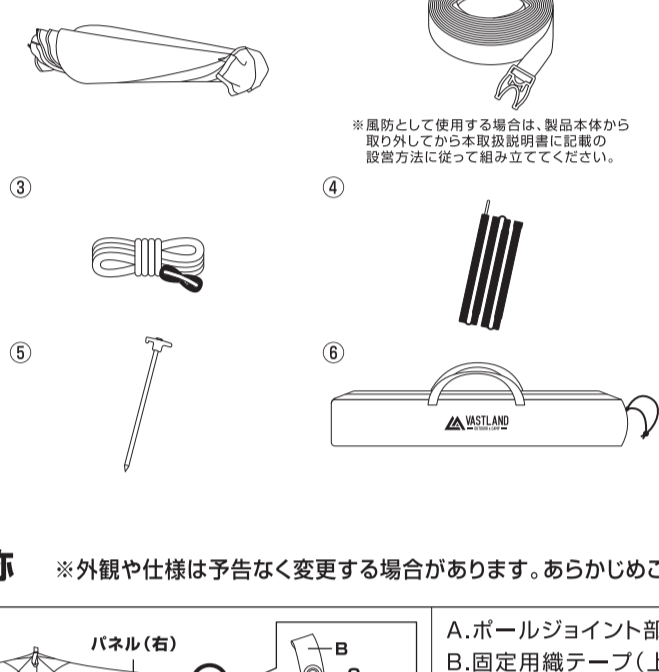
**⚠ 注意** ●本製品を長時間直射日光に当たると、生地の変色、劣化につながりますので、常設品として使用しないでください。●日差しにより本体表面が高温になり、低温やけどになるおそれがあります。撤収時はご注意ください。●本製品を分解、改造しないでください。●設置、撤収の際は、安全のため手袋を着用してください。●設置、撤収の際は、本製品に無理な力を加えないでください。●設置、撤収の際は、ポールの跳ね返りにご注意ください。●設置、撤収時には周囲に十分注意し近くに人がいないことを確認してください。●設置の際は水はけが良く、平らな場所を選んでください。また、風の影を受けにくい場所を選んでください。●石や小枝などをあらかじめ取り除き整地してから設置してください。●使用後は固く絞った布で汚れを落とし、十分に乾燥させてから収納・保管してください。濡れたままの状態では錆や腐食の原因となり、色褪せ、カビ発生の原因となります。●製品本体、収納袋は洗濯しないでください。●落としたり、ぶつけたり激しい衝撃は与えないでください。●お子様の手の届く場所での保管は避けてください。●生地表面には撥水加工を施していますが、防水加工はしておりません。雨天での使用は、張りが弱いと簡単に雨漏りが発生するため推奨しておりません。あらかじめご了承ください。(撥水加工、防水加工の違いは下記Webページをご確認ください。) <https://vastland.co.jp/support/maintenance/tent/>



## ◆ 梱包品の確認


- 開封後、製品の外観に破損がないこと、また、付属品がそろっていることを確認してください。
- 付属品は下記リストの内容です。付属品に不足などがある場合は、カスタマーサポートにご連絡ください。

番号	名称	数量
①	製品本体	1張り
②	日除け用織テープ ※製品本体に取り付け済み	2セット
③	自在ロープ	5本
④	ポール	2セット
⑤	ペグ	8本
⑥	収納袋	1つ



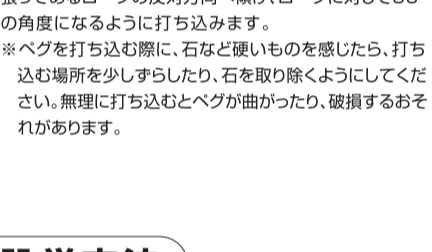
※風防として使用する場合は、製品本体から取り外してから取扱説明書に記載の設置方法に従って組み立ててください。

## ◆ 各部名称 ※外観や仕様は予告なく変更する場合があります。あらかじめご了承ください。



A. ポールジョイント部  
B. 固定用織テープ(上)  
C. グロメット  
D. 日除け用織テープ連結バックル  
E. ポール固定用調節アジャスター  
F. 固定用織テープ(下)  
G. ポール固定ピン  
H. 製品本体連結ファスナー  
※H. 製品本体連結ファスナーは本製品を2つ以上でご利用する場合に使用します。

## ■ ペグの打ち込み方法



## ■ ロープの結び方



## 設置方法

### ●風防として使用する場合

**1** 製品本体を広げ、A.ポールジョイント部に取り付けられた織テープを引いてください。  
※織テープを引く際、製品本体を支える手がポールや生地に挟まらないようご注意ください。

**2** 左右のパネルを展開したら各パネルの端に配置されたE.ポール固定用調節アジャスターを緩めてください。

**3** 付属のポールを組み立て、ポールの先端ピンをB.固定用織テープ(上)のC.グロメットに差し込みます。

**4** ポールの先端ピンと逆側の中空部分にG.ポール固定ピンを差し込み、E.ポール固定用調節アジャスターを締めてください。

**5** B.固定用織テープ(上)が上に来るように配置し、左右にあるG.ポール固定ピンに取り付けられたリングをペグで固定します。

**6** 中央下部のリングをペグで固定します。

**7** 両サイドのポール先端部に付属の自在ロープを引っ掛け、所定の位置にペグで固定します。

**8** 両サイド中央に配置されたA.ポールジョイント部のリングに付属の自在ロープを取り付け、所定の位置にペグで固定します。

**9** 中央上部に配置された織テープに付属の自在ロープを取り付け、所定の位置にペグで固定します。各部の自在ロープの長さを調節し、完成です。

### ●日除けとして使用する場合

**1** 製品本体を広げ、A.ポールジョイント部に取り付けられた織テープを引いてください。  
※織テープを引く際、製品本体を支える手がポールや生地に挟まらないようご注意ください。

**2** 左右のパネルを展開したら付属の日除け用織テープを所定の位置に取り付け、お好みの長さに調節してください。  
※付属の日除け用織テープは同一の長さにしてください。

**3** 所定の位置にペグで固定してください。  
※必要に応じて、自在ロープで固定してください。

## 撤収方法

設置方法と逆の手順でおこなってください。

## ◆ お手入れ方法

本製品を末永くご使用いただくよう下記Webページをご確認ください。  
<https://vastland.co.jp/support/maintenance/tent>



## ◆ 製品仕様

- 製品名称：TCポップアップシールド  
サイズ：展開時／約幅270cm×高さ120cm  
収納時／約幅110cm×奥行15cm×高さ15cm  
重量：約4kg  
材質：製品本体／ポリエステル・コットン混紡素材  
ポール(製品内蔵)／FRP  
ポール(付属品)／スチール  
ポールジョイント部／アルミ合金  
ペグ／スチール

## ◆ 製品保証について

製品の不具合、部品不足など、製品上の問題が初期不良対応期間中に発覚し、お問い合わせいただいた場合は、製品の返品、もしくは交換対応させていただきます。本製品の保証期間内に製品の不具合によって故障、破損し、お問い合わせいただいた場合は故障箇所の代替部品、もしくは代替品にて対応させていただきます。

- ・保証サービスを受ける際は、ご購入時の注文番号もしくはレシートが必要です。
- ・本製品の初期不良対応期間は、ご購入後、もしくは製品到着後30日間となります。
- ・本製品の保証期間は、ご購入後、もしくは製品到着後1年間となります。

保証期間内でも次の場合には、保証対象外となります。  
・保証期間中に発生した不具合でも、保証期間終了後に請求された場合  
・ご購入時の注文番号、もしくはレシートなどで購入履歴が確認できない場合  
・推奨されていない使用方法、収納方法、保管方法、お手入れ方法による故障・破損  
・取扱説明書や本体ラベルなどの注意事項の内容とは異なる使用  
・お買い上げ後の移設、輸送、落下など、外的要因による故障・破損  
・火災や地震、風水害、落雷その他の天災地変による故障・破損  
・経年劣化や機能上、影響がない感覚的現象(音・振動など)、塗膜の剥離を伴わない微細な傷  
・製品の不具合などに関連して生じる二次的、あるいは派生的に起こった損害、損失及び費用  
・使用者による簡単な調整で機能復元できる場合  
・再販売品、もしくは譲渡されたもの、レンタルなど不特定多数で使用された場合  
・日本国外で購入、使用された場合  
・その他弊社の判断に基づき、保証対象外と認められる場合

下記のURLより保証規定をご確認のうえ、対象範囲を事前にご確認ください。  
<https://vastland.co.jp/support/warranty/>

