

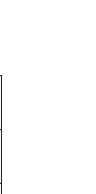
トンネルテント / VL-TTT 取扱説明書

この度は、本製品をお買い上げいただきありがとうございます。ご使用になる前に、この取扱説明書をよくお読みの上、本製品を正しくお使いください。お読みになった後は、お手元大切に保管してください。本製品はキャンプで使用するファミリーテントです。それ以外の用途では使用しないでください。

- ◆ **はじめに** ※取扱説明書をお読みになる際の注意事項
- この取扱説明書の内容は、予告なく変更されることがあります。
 - 製品改良のため、予告なく外観または技術仕様の一部が変更される可能性があります。
 - この取扱説明書の一部または全部を無断で複写することは、個人利用を除き禁止されており、また無断転載を固くお断りします。

VASTLAND LINE公式アカウント
お得なクーポンや情報をGET

右記コードから
簡単友だち追加
または @vastland_ で検索



◆ **安全上の注意** ※安全にご使用いただくために必ずお守りください。

⚠ 危険	死亡または重大な傷害を負う可能性があります。
⚠ 警告	重大な傷害を負う可能性があります。
⚠ 注意	ケガや物的損害が発生する可能性があります。

※重大な傷害には、失明やケガ、やけど、感電、骨折、中毒などで後遺症が残るもの、および治療に入院や長期の通院を要するものがあります。
※ケガには、治療に入院や長期の通院を要さない、やけどなどを示します。
※ケガの対象には、ペットなどの動物も含まれます。
※物的損害には、製品以外の物品も含まれます。

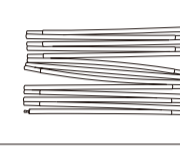

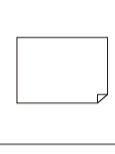
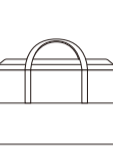
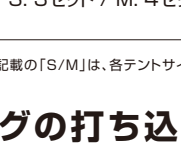
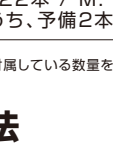


- ⚠ **危険**
- テント内での火気のご使用は一般化炭素中毒など重大な事故に繋がる恐れがあります。大変危険ですので絶対にやめください。
 - 台風、暴風雨、雷雨などの悪天候の状況下、もしくは悪天候が予想されるときは本製品の設置、使用はおやめください。
 - 河原、中洲など急な増水、出水の恐れ、崖下、落石、雪崩などの危険性がある場所では本製品の設置、使用はおやめください。

- ⚠ **警告**
- テントの設置は周りに注意しながら必ず2人以上でおこなってください。
 - ポールを組み立てる際は各部を完全に差し込んでください。その際、指などを挟まないように注意してください。
 - テント本体を立ち上げる際はポールの破損や、はね返りに注意してください。
 - 本製品は表面積が大きいため、体感風量より大きな力が加わります。ご使用中は自在ロープがしっかりと張られているか、ベグでしっかりと固定されているか定期的に確認してください。
 - 強風下、もしくは強風が予想される場合は本製品の使用をおやめください。風の力により製品が破損する場合があります。
 - 急な天候の変化に対応できるよう、製品から長時間離れないようにしてください。
 - ベグを打つ際はハンマーで指などを打たないように注意してください。
 - お子様にポールの組み立てなどの設置作業をさせないでください。

- ⚠ **注意**
- 本製品を長時間直射日光に当てると、生地の色退色、劣化につながりますので、常設用として使用しないでください。
 - 日差しにより本体表面が高温になり、低温やけどになる恐れがあります。撤収時はご注意ください。
 - 本製品内、もしくは製品の近くで火気を使用しないでください。製品の破損に繋がる恐れがあります。
 - 本製品を分解、改造しないでください。
 - 設置、撤収の際は、安全のため手袋を着用してください。
 - 設置、撤収の際は、本製品に無理な力を加えないでください。
 - 設置前には周囲に十分注意し近くに人がいないことを確認してください。
 - 無理な設置はポールの破損や本体破れの原因となります。
 - テント設置の際は水はけが良く、平らな場所を選んでください。また、風の影響を受けにくい場所を選んでください。
 - 石や小枝などをあらかじめ取り除き整地してから設置してください。
 - 外気との温度差が大きいと生地の内側に水滴がくることがあります。テント内の空気を循環させ換気をおこなうことで結露の発生を低減してください。
 - 使用後は固く絞った布で汚れを落とし、十分に乾燥させてから収納・保管してください。濡れたままの状態に収納すると、防水効果が著しく損なわれ、色移り、カビ発生の原因となります。
 - 製品本体、収納袋は洗濯しないでください。
 - 落としたり、ぶつかけたり激しい衝撃は与えないでください。
 - お子様の手の届く場所での保管は避けてください。

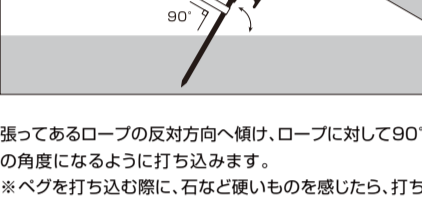
◆ **梱包品の確認**

- 開封後、製品の外観に破損がないこと、また、付属品が揃っていることを確認してください。
- 付属品は下記リストの内容です。付属品に不足などがある場合は、カスタマーサポートにご連絡ください。

			
名称 アウターテント	インナーテント	自在ロープ(短)	自在ロープ(長)
数量 1張り	1張り	S: 6本 / M: 8本	S: 4本 / M: 4本
			
名称 ポール	ベグ	補修用パッチ	収納袋
数量 S: 3セット / M: 4セット	S: 22本 / M: 30本 ※うち、予備2本	1枚	1つ

※数量に記載の「S/M」は、各テントサイズに応じて付属している数量を示しています。

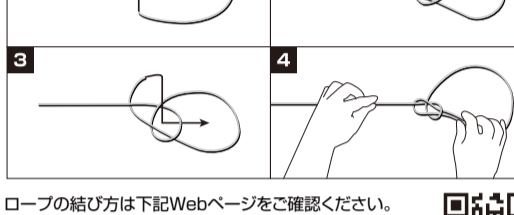
■ **ベグの打ち込み方法**



張ってあるロープの反対方向へ挿れ、ロープに対して90°の角度になるように打ち込みます。

※ベグを打ち込む際に、石など硬いものを感じたら、打ち込み場所を少しずらしたり、石を取り除くようにしてください。無理に打ち込むとベグが曲がり、破損する恐れがあります。

■ **ロープの結び方**



ロープの結び方は下記Webページをご確認ください。
<https://vastland.co.jp/column/howto-ropework/>



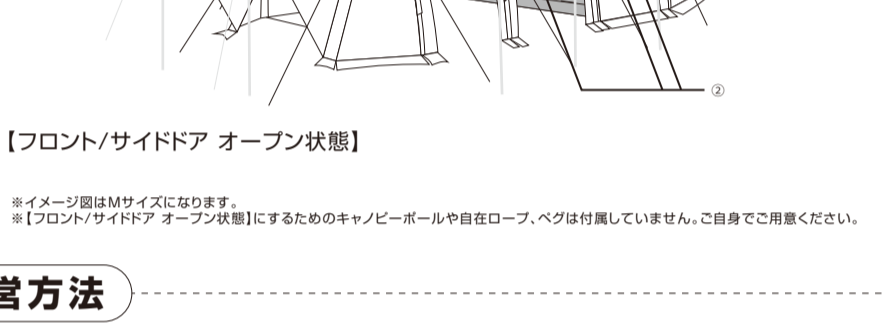
◆ **各部名称**

- ①フロントドア / ②サイドドア / ③ポール挿入用スリーブ



【フロント/サイドドア クローズ状態】

【フロント/サイドドア メッシュ状態】



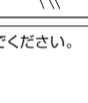
【フロント/サイドドア オープン状態】

※イメージ図はMサイズになります。
※【フロント/サイドドア オープン状態】にするためのキャンピングポールや自在ロープ、ベグは付属していません。ご自分でご用意ください。

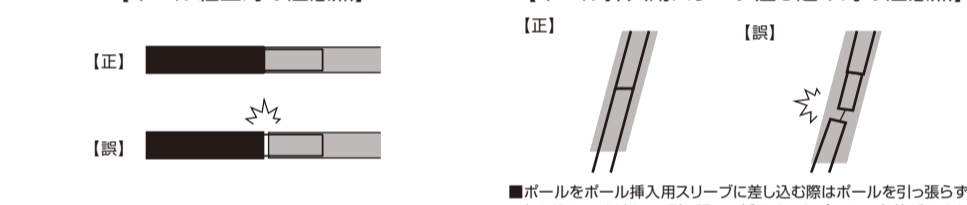
■ **設置方法**

テントの使用方法は動画でも詳しく解説しています。動画の確認は下記Webページをご確認ください。

<https://vastland.co.jp/r/youtube/vl-ttt/>



※設置方法で使用しているイラストはMサイズになります。

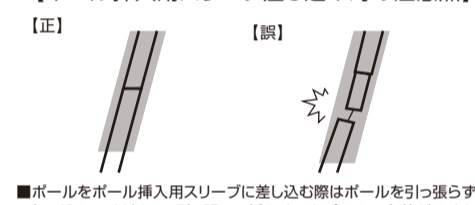


アウターテントを広げてください。
※ポール挿入用スリーブ部分が見えるように広げてください。
※アウターテント外側のファスナーがすべて閉まっているか確認してください。ファスナーが開いた状態で設置すると型崩れの原因になります。

【ポール組立時の注意点】



●ポールの各部が完全に差し込まれているか確認してください。
完全に差し込まれていない状態で設置するとポール折れの原因となります。



ポールを組み立て、ポール挿入用スリーブに差し込んでください。(Sサイズのポールは3セットのみとなります。)

【ポール挿入用スリーブ差し込み時の注意点】

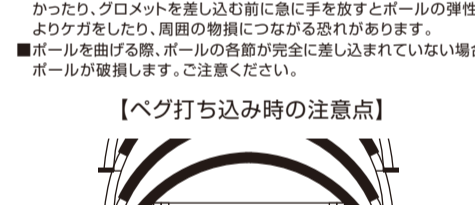


●ポールをポール挿入用スリーブに差し込む際はポールを引っ張らず押し込んでください。引っ張って挿入するとポールの各部がはずれます。スリーブ内で各部を差し込むと完全に差し込まれていないことに気が付かず設置しポールが破損する可能性があります。

●ポールをポール挿入用スリーブに差し込む際は無理やり押し込まないようにしてください。スリーブ生地に局所的な負荷がかかり、生地破れの原因となります。



ポール先端をグロメットに上図の順に左から順に差し込んでください。(Sサイズのポールは3セットのみとなります。)



●グロメットに差し込む際は、ロープやベルト、生地が引っかからないか注意してください。引っかかった状態でグロメットに差し込むと、思わぬところに負荷がかかり、アウターテント本体やポールが破損します。

●ポールを曲げる際、反対側のグロメットが完全に差し込まれていないとケガや物損、周囲の物損につながる恐れがあります。

●ポールを曲げる際、ポールの各部が完全に差し込まれていない場合、ポールが破損します。ご注意ください。



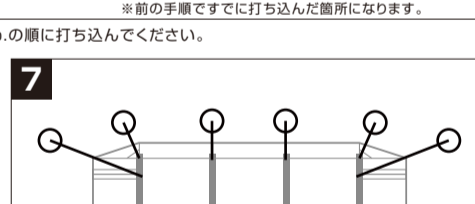
ベグを上図の順に打ち込んでください。



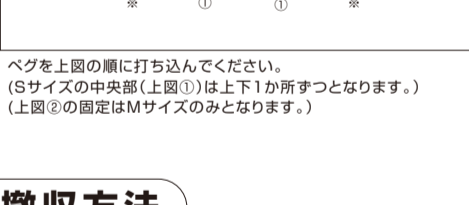
●ベグの打ち込み位置は上下左右の生地がしっかりと張られた状態のところに設置してください。



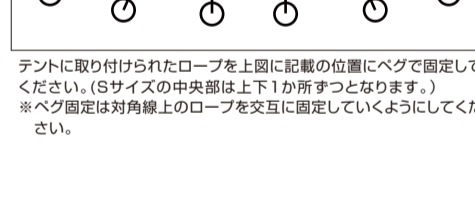
図a. 最後のコーナーを上図a.のとおり➡の方向に引っ張り、ベグを上図b.の順に打ち込んでください。



※前の手順ですでに打ち込んだ箇所になります。



ベグを上図の順に打ち込んでください。(Sサイズの中央部(上図①)は上下1か所ずつとなります。)(上図②の固定はMサイズのみとなります。)



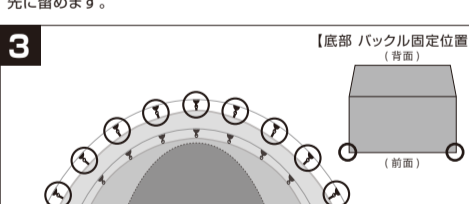
テントに取り付けられたロープを上図に記載の位置にベグで固定してください。(Sサイズの中央部は上下1か所ずつとなります。)

※ベグ固定は対角線上のロープを交互に固定していくようにしてください。

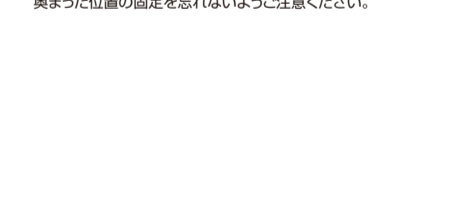
■ **撤収方法**

設置方法と逆の手順でおこなってください。

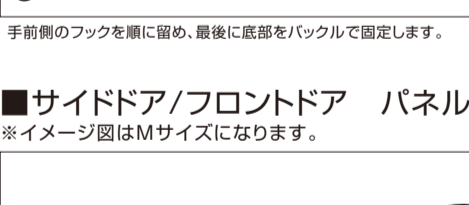
■ **インナーテントの吊り下げ方法**



赤いフックが2か所あるのを確認します。メッシュドアにロゴがついている方を前に配置し、後ろ側のフックから先に留めます。



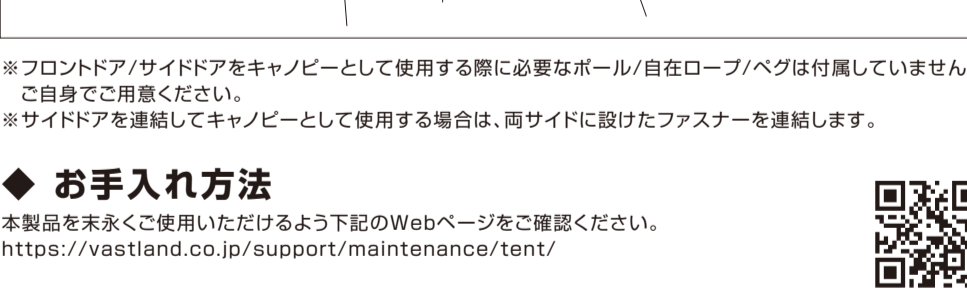
後ろ側の面から順にフックで固定します。※後ろ側の底は4か所でバックル固定します。奥まった位置の固定を忘れないようご注意ください。



手前側のフックを順に留め、最後に底部をバックルで固定します。

■ **サイドドア/フロントドア パネルの跳ね上げ イメージ**

※イメージ図はMサイズになります。



※フロントドア/サイドドアをキャンピーとして使用する際に必要なポール/自在ロープ/ベグは付属していません。ご自分でご用意ください。

※サイドドアを連結してキャンピーとして使用する場合は、両サイドに設けたファスナーを連結します。

◆ **お手入れ方法**

本製品を永らくご使用いただけるよう下記のWebページをご確認ください。
<https://vastland.co.jp/support/maintenance/tent/>



◆ **補修用パッチ使用方法**

※補修用パッチはアウターテントの生地が傷ついたり穴が開いた場合、損傷を抑制・補修するためのものです。製作工程上、フライシートと補修用パッチで多少の色の差が生じます。予めご了承ください。

1. 損傷箇所周辺の汚れを落とし、乾燥させてください。
2. 損傷箇所を覆うように補修用パッチを適切なサイズに切り取ってください。(補修用パッチの角を丸くすると割れにくくなります。)
3. 補修用パッチを貼る場所の生地を空気が入らないよう伸ばし、補修用パッチを貼り付けます。

◆ **製品仕様**

製品名称	トンネルテント
アウターテント展開サイズ	(S) 約幅250 cm × 奥行480 cm × 高さ185 cm (M) 約幅300 cm × 奥行630 cm × 高さ200 cm
インナーテント展開サイズ	(S) 約幅220 cm × 奥行220 cm × 高さ170 cm (M) 約幅220 cm × 奥行280 cm × 高さ180 cm
収納サイズ	(S) 約幅65 cm × 奥行33 cm × 高さ33 cm (M) 約幅72 cm × 奥行35 cm × 高さ35 cm
材質	アウターテント: ポリエステル インナーテント: ポリエステル ポール: アルミ合金 ベグ: スチール
重量	(S) 約14.5 kg (M) 約19.5 kg

◆ **製品保証について**

製品の不具合、部品不足など、製品上の問題が初期不良対応期間中に発覚し、お問い合わせいただいた場合は製品の返品、もしくは交換対応させていただきます。本製品の保証期間中に製品の不具合によって故障、破損し、お問い合わせいただいた場合は故障箇所の代替部品、もしくは代替品にて対応させていただきます。

- ・保証サービスを受ける際は、ご購入時の注文番号もしくはレシートが必要です。
- ・本製品の初期不良対応期間は、ご購入後、もしくは製品到着後30日間となります。
- ・本製品の保証期間は、ご購入後、もしくは製品到着後1年間となります。

保証期間内でも次の場合には、保証対象外となります。

- ・保証期間中に発生した不具合でも、保証期間終了後に請求された場合
- ・ご購入時の注文番号、もしくはレシートなどで購入履歴が確認できない場合
- ・取扱説明書や本体ラベルなどの注意事項の内容とは異なる使用
- ・お買い上げ後の移設、輸送、落下など、外的要因による故障・破損
- ・自然災害、風水害、落雷その他の天災地変による故障・破損
- ・経年劣化や機能上、影響がない感覚的現象(音・振動など)、塗膜の剥離を伴わない微細な傷
- ・製品の不具合などに関連して生じる二次的、あるいは派生的に起こった損害、損失及び費用
- ・使用者による簡単な調整で機能復元できる場合
- ・再販売品、もしくは譲渡されたもの、レンタルなど不特定多数で使用された場合
- ・日本国外で購入、使用された場合
- ・その他弊社の判断に基づき、保証対象外と認められる場合

下記のURLより保証規定をご確認のうえ、対象範囲を事前にご確認ください。
<https://vastland.co.jp/support/warranty/>



製品に関するお問い合わせ先
(カスタマーサポート)
✉ <https://vastland.co.jp/contact/>
☎ 079-289-5555
(受付時間 10:00~17:00 ※土日祝除く)