

アンティーク風LEDランタン/VL-BLD2

取扱説明書

◆ご購入のお客様へ

この度は、本製品をお買い上げいただきありがとうございます。ご使用になる前に、この取扱説明書をよくお読みのうえ、本製品を正しくお使いください。お読みになった後は、いつでもご覧になれるよう大切に保管してください。本製品はLEDランタンです。それ以外の用途では使用しないでください。

◆はじめに ※取扱説明書をお読みになる際の注意事項

- この取扱説明書の内容は、予告なく変更されることがあります。
- 製品改良のため、予告なく外観または技術仕様の一部が変更される可能性があります。
- この取扱説明書の一部または全部を無断で複写することは、個人利用を除き禁止されており、また無断転載を固くお断りします。



◆安全上の注意

安全にご使用いただくために必ずお守りください。

⚠ 警告

重大な傷害を負う可能性があります。

●重大な傷害には、失明やケガ、火傷、感電、骨折、中毒などで後遺症が残るもの、および治療に入院や長期の通院を要するものを示します。●ケガには、治療に入院や長期の通院を要さない、火傷、感電などを示します。●ケガの対象には、ペットなどの動物も含まれます。●物的損害には、本製品以外の物品も含まれます。

⚠ 注意

ケガや物的損害が発生する可能性があります。

⚠ 警告

●濡れた手で電池交換をしないでください。感電・故障の原因になります。●分解・修理・改造をしないでください。火災の原因になります。●火気の近くや高温になる場所での使用・保管は避けてください。火災・故障の原因になります。●水に濡れるおそれがある場所や湿度の高い場所での使用・保管は避けてください。火災・故障の原因になります。

⚠ 注意

●新しい電池と古い電池や、種類の異なる電池を一緒に使用しないでください。電池の液漏れ・破裂・発熱などの原因になります。●電池の＋（プラス）・－（マイナス）を正しくセットしてください。電池の液漏れ・破裂・発熱などの原因になります。●長時間使用しないときは、電池を取り外してください。電池の液漏れ・破裂・発熱などの原因になります。●取っ手を持って振り回さないでください。本人や他の人にあたり、ケガをする原因となります。●点灯中に発光部を長時間直視しないでください。目の痛みや視力障害の原因になります。●叩いたり、落としたり、ぶつけたり激しい衝撃を与えないでください。

◆取扱い上の注意

●防水構造ではありません。雨や水に濡れる場所で使用しないでください。●幼児の手の届く場所での使用・保管は避けてください。●濡れてしまった場合、すみやかに消灯して電池を抜き、水気を拭き取り、よく乾燥させてください。●落下した場合、人や物に被害を及ぼすような場所には取り付けしないでください。●本製品の光源は交換式ではありません。●ラジオ・ワイヤレス機器を近づけるとノイズが入る場合があります。本製品から離してご使用ください。

■製品仕様

本体サイズ：約 12.5cm×10cm×19.5cm

材質：本体／スチール、ホヤ／ガラス、LEDカバー／PS

重量：約 234g ※電池除く

調光：無段階調光

使用電池：単3形アルカリ乾電池4個※1

演色性：Ra 80

使用温度範囲：5℃～35℃

色温度：2600K

	一番暗いとき	一番明るいとき
全光束	約 5lm	約 60lm
電池寿命	約 100時間	約 24時間

※1：充電電池は使用しないでください。

梱包品

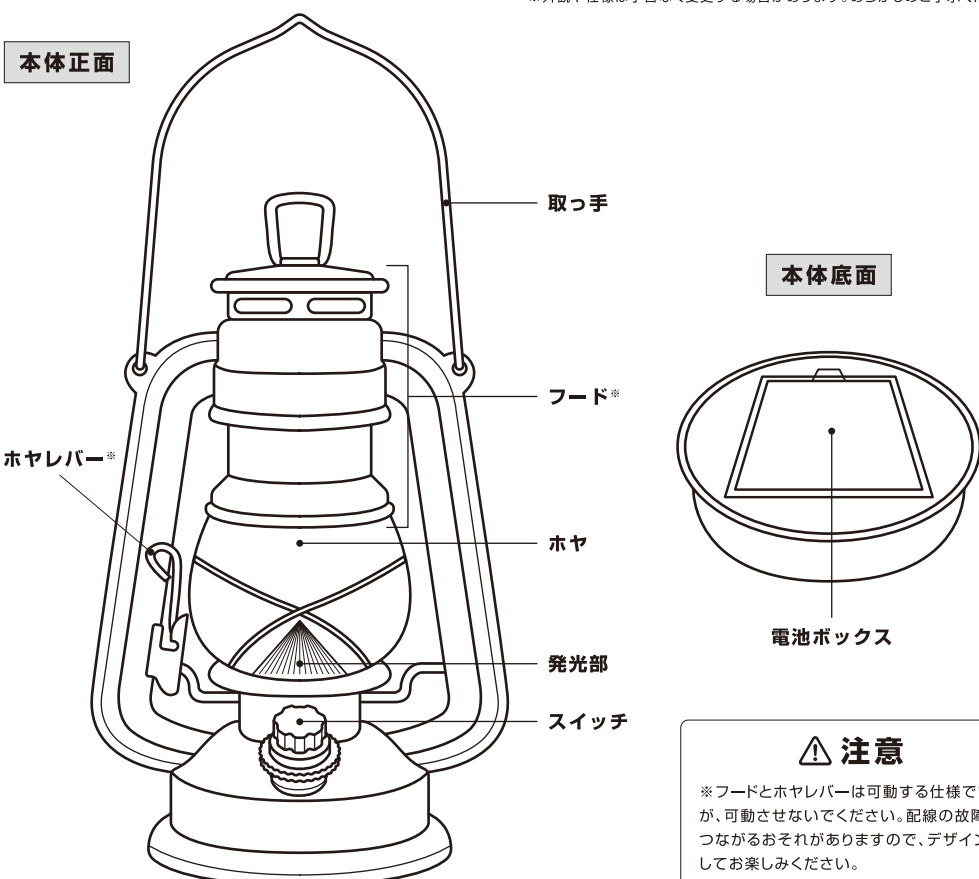
開封後、製品の外観に破損がないこと、また、梱包品がそろっていることを確認してください。梱包品は下記リストの内容です。付属品に不足などがある場合は、後述のカスタマーサポートにご連絡ください。

LEDランタン 本体 1台

※本製品に電池は付属しておりません。

各部名称

※外観や仕様は予告なく変更する場合があります。あらかじめご了承ください。

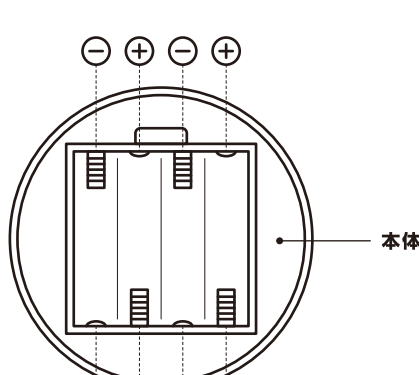


使用方法

◆乾電池の入れ方

本体底面のフタを外します。単3形乾電池4個を＋の表記に合わせてセットし、本体底面のフタをしっかりと閉めてください。

※パネのあるほうがマイナスです。※乾電池の＋を逆にセットすると、乾電池や本体が熱くなり大変危険です。※乾電池は別売りです。



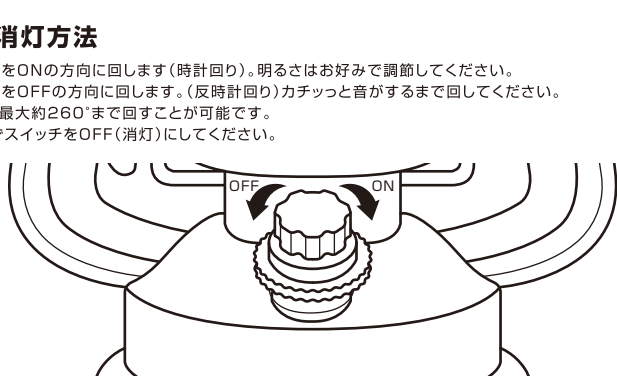
◆点灯・消灯方法

点灯：スイッチをONの方向に回します（時計回り）。明るさはお好みで調節してください。

消灯：スイッチをOFFの方向に回します。（反時計回り）カチッと音がするまで回してください。

※ONの方向に最大約260°まで回すことが可能です。

※使用後は必ずスイッチをOFF（消灯）にしてください。



お手入れ方法

●柔らかい布を水または薄めた中性洗剤に浸し、よく絞ってから汚れを拭き取ります。洗剤が残らないように水拭きし、仕上げに乾いた柔らかい布で水分を完全に拭き取ってください。●ベンジン、シンナー、みがき粉、タワシ、スポンジは使用しないでください。●絶対に本体に水を掛けたり、水につけて洗ったりしないでください。

◆トラブルシューティング(故障かな?と思ったら)

症状	原因	処置
点灯しない	電池が入っていない	電池を正しく入れる
調光しない・暗い	電池の方向が間違っている	電池の＋・－の方向を正しく入れる
	電池が消耗している	新しい電池に取り替える

◆製品保証について

製品の不具合、部品不足など、製品上の問題が初期不良対応期間中に発覚し、お問い合わせいただいた場合は製品の返品、もしくは交換対応させていただきます。本製品の保証期間内に製品の不具合によって故障、破損し、お問い合わせいただいた場合は故障箇所の代替部品、もしくは代替品にて対応させていただきます。

- ・保証サービスを受ける際は、ご購入時の注文番号もしくはレシートが必要です。
- ・本製品の初期不良対応期間は、ご購入後、もしくは製品到着後30日間となります。
- ・本製品の保証期間は、ご購入後、もしくは製品到着後1年間となります。

- 保証期間内でも次の場合には、保証対象外となります。
 - ・保証期間中に発生した不具合でも、保証期間終了後に請求された場合
 - ・ご購入時の注文番号、もしくはレシートなどで購入履歴が確認できない場合
 - ・推奨されていない使用方法、取付方法、保管方法、お手入れ方法による故障・破損
 - ・取扱説明書や本体ラベルなどの注意事項の内容とは異なる使用
 - ・お買い上げ後の移設、輸送、落下など、外的要因による故障・破損
 - ・火災や地震、風水害、落雷その他の天災地変による故障・破損
 - ・経年劣化や機能上、影響がない感覚的現象（音・振動など）、塗膜の剥離を伴わない微細な傷
 - ・製品の不具合などに関連して生じる二次的、あるいは派生的に起こった損害、損失及び費用
 - ・使用者による簡単な調節で機能復元できる場合
 - ・再販売品、もしくは譲渡されたもの、レンタルなど不特定多数で使用された場合
 - ・日本国外で購入、使用された場合
 - ・その他弊社の判断に基づき、保証対象外と認められる場合

下記のURLより保証規定をご確認のうえ、対象範囲を事前にご確認ください。

<https://vastland.co.jp/support/warranty/>



製品に関する
お問い合わせ先
(カスタマーサポート)

▼ <https://vastland.co.jp/contact/>
☎ 079-289-5555
(受付 10:00～17:00 ※土日祝除く)



VASTLAND
OUTDOOR & CAMP

VASTLAND 株式会社
兵庫県姫路市御園町御倉349番地2
MADE IN CHINA