

# 取扱説明書

※安全に正しくお使いいただくために、必ずこの取扱説明書をお読みください。  
また、使用期間中は取扱説明書を大切に保管してください。



## Wood Roll Top Table

ウッドロールトップテーブル 90cm/120cm



### 90cm 組立方法



① 脚フレームの両脚を矢印の方向に広げます。



② 脚フレームを開き、自立させてロックをかけます。



③ 天板の端にある2か所の穴に脚フレームの突起を差し込み、固定します。



④ 天板を伸ばし反対側の穴にも脚フレームの突起を差し込めば、完成です。

### 120cm 組立方法



① 脚フレームの脚を矢印の方向に広げます。



② 脚フレームの両サイドの脚を真ん中の脚に対して平行にします。



③ 脚フレームを開き、自立させてロックをかけます。

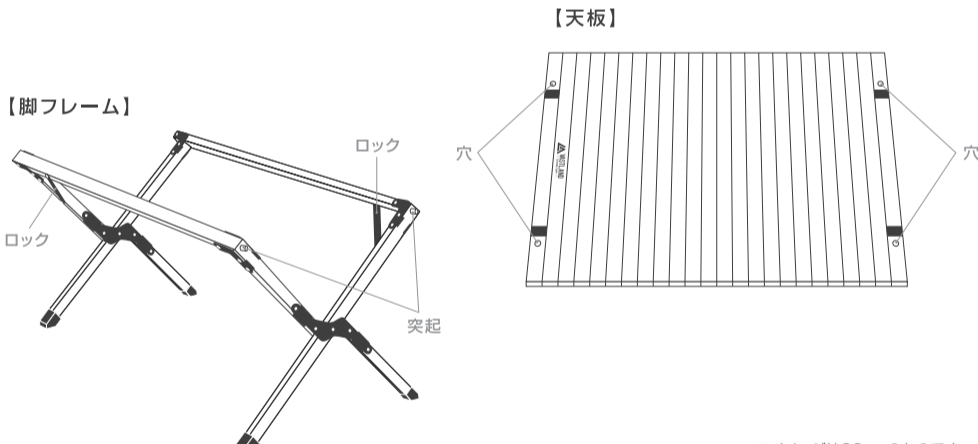


④ 天板の端にある2か所の穴に脚フレームの突起を差し込み、固定します。

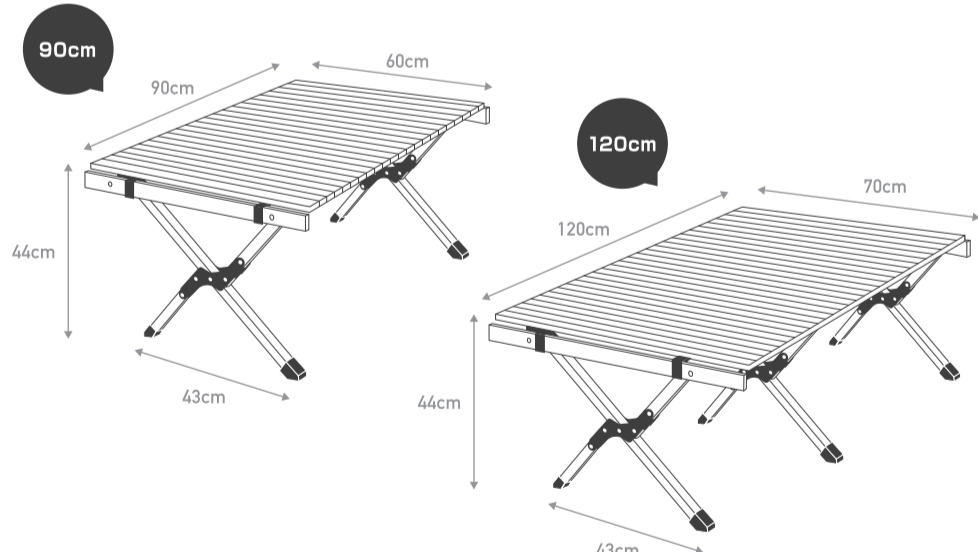


⑤ 天板を伸ばし反対側の穴にも脚フレームの突起を差し込めば、完成です。

### 各部名称



### サイズ



製品詳細	製品名：ウッドロールトップテーブル 90cm/120cm	カラー：ナチュラル
	サイズ：【90cm】 約)幅900×奥行600×高さ440mm ※使用時 約)幅920×奥行260×高さ110mm ※収納時	材質：天然木(ブナ材)
	約)幅1200×奥行700×高さ440mm ※使用時	表面加工：ウレタン樹脂塗装
	約)幅740×奥行270×高さ170mm ※収納時	重量：【90cm】約)7.2kg 【120cm】約)10.6kg
		耐荷重：20kg
		付属品：脚フレーム、天板、収納袋

- △ 取扱い上の注意
- ※使用前に破損など異常がないことをご確認ください。異常がある場合は使用しないでください。また、使用中に破損などが発生した場合も、すぐに使用を中止してください。
  - ※組立・折りたたみ時に指などを挟まないようご注意ください。また、安全のため軍手などを着用してください。
  - ※組立・折りたたみ時は無理な力を加えないでください。
  - ※小さなお子様に組立・折りたたみはさせないでください。また、お子様が使用する際は、必ず保護者の管理の下で使用してください。
  - ※ご使用の際は、必ず連結部分が固定されていることを確認してください。
  - ※本製品の耐荷重は20kgです。耐荷重内でも本製品に過剰な負荷がかかると破損する恐れがあります。
  - ※本製品の上に座らないでください。
  - ※加熱したなべや湯沸かしなどを直接置かないでください。
  - ※傾けたり、一部分に荷重をかけないでください。
  - ※地面の平坦な場所でご使用ください。不安定な場所での使用は転倒の恐れがあります。
  - ※汚れた場合は固く絞った布で拭き取り、完全に乾いてから保管してください。
  - 本製品を分解、改造しないでください。
  - 落としたり、ぶつけたり激しい衝撃を与えないでください。
  - 水に濡れる恐れがある場所や湿度の高い場所での使用・保管は避けてください。
  - 火気の近くや高温になる場所での使用・保管は避けてください。
  - 直射日光の当たる場所での保管は避けてください。
  - お子様の手の届く場所での保管は避けてください。
  - 本製品を本使用目的以外の用途に使用しないでください。
  - 外観や仕様は予告なく変更する場合があります。あらかじめ、ご了承ください。

VASTLAND YouTubeチャンネル  
ウッドロールトップテーブルの組立方法

QRコードから動画をチェック  
動画では、組立方を詳しく解説しています

VASTLAND公式LINEアカウント  
お得なクーポンや情報をGET

QRコードから簡単友だち追加  
または「@vastland」で検索

製品に関するお問い合わせ先 06-6224-7117 受付 9:30~17:00(土日祝除く)



VASTLAND 株式会社 兵庫東姫路市御園野町御着349番地2 MADE IN CHINA