

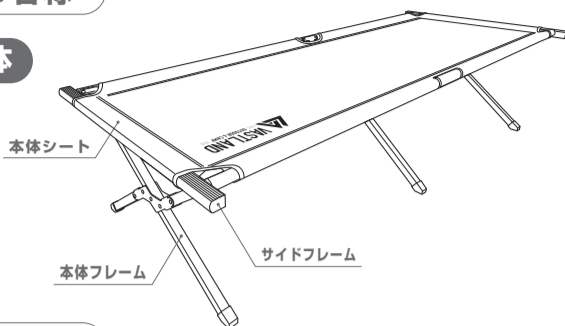
CAMPING COT

キャンプコット



各部名称

本体



●使用前の点検

- 各フレームに亀裂などがないか
- 本体シートに破れがないか
- フレームの接合部にゆるみがないか

組立方法



① 折りたたまれた状態から順番に広げていきます。



※広げる際は、指などを挟まないようご注意ください。



② 片側のシートにサイドフレームを挿入して、本体部分に取付けます。
※本体フレームの凸部分をサイドフレームの凹部分に差し込みます。
※シートを十分に広げた状態で行うと取付けやすいです。



③ もう片側のシートにサイドフレームを挿入して、本体フレーム部分に取付けます。



④ 本体フレームの足元部分を膝で固定して押さえると、取付けやすくなります。



⑤ サイドフレームを取付ければ完成です。 ※本製品はシートに張りを持たせた設計のため、取付け時に力が必要になります。

収納方法



① サイドフレームを外します。
※この際も本体フレームの足元部分を膝で押さえると、取外しやすくなります。



② 本体を順番に折りたたみます。



③ 本体とサイドフレームを収納袋に収納します。



④ 収納完了です。

●アフターサービス

本製品は万全を期して製造しておりますが、万一不備な点がございましたら、下記のお問い合わせ先までご連絡ください。製造上の欠陥による不具合等の場合は、本製品ご購入後1ヵ月以内に限り無償で返品または交換をさせていただきます。また、無償での返品や交換は弊社の裁量にて判断させていただきます。なお、以下のような原因での破損、不良につきましては保証できかねますのでご了承ください。

- 本製品の誤った使用方法によるもの
- 間違ったお手入れ、保管方法、経年変化による素材劣化
- 乱暴な取扱いによるもの
- その他、製造上の欠陥以外の原因によるもの

製品名：キャンプコット
 サイズ：(約)幅72×奥行190×高さ42cm ※使用時
 (約)幅20×奥行92×高さ12cm ※収納時
 材質：フレーム/アルミ合金、スチール 生地/ポリエステル
 重量：(約)5.2kg(本体のみ)
 総重量：(約)5.5kg(収納袋含む)
 付属品：本体シート、本体フレーム、
 サイドフレーム2本、収納袋
 耐荷重：200kg

VASTLAND YouTubeチャンネル
キャンプコットの組み立て方法



QRコードから動画をチェック
 動画では、組み立て方を詳しく解説しています

VASTLAND公式LINEアカウント
お得なクーポンや情報をGET

QRコードから簡単友だち追加
 または「@vastland」で検索



△取扱い上の注意

- ※使用前に破損など異常がないことをご確認ください。異常がある場合は使用しないでください。また、使用中に破損などが発生した場合は、ただちに使用を中止してください。
- ※組み立て時・折りたたみ時に指などに挟まないようご注意ください。
- ※耐荷重以内でも本製品に過剰な負荷がかかると破損する恐れがあります。
- ※洗濯、アイロン掛け、ドライクリーニングはしないでください。
- ※汚れた場合は水で濡らした布で軽くお拭きください。
- ※ゆずるような使用はしないでください。破損の原因となります。
- ※本製品の上にならび、飛び跳ねたり、飛び乗ったりしないでください。
- ※お子様が使用する際は、必ず保護者の管理の下で使用してください。
- ※地面の平坦な場所でご使用ください。不安定な場所での使用は転倒の恐れがあります。
- 本製品を分解、改造しないでください。
- 落としたり、ぶつけたり激しい衝撃を与えないでください。
- 水に濡れる恐れがある場所や湿度の高い場所での使用・保管はお避けください。
- 火気の近くや高温になる場所での使用・保管はお避けください。
- お子様の手の届く場所での保管はお避けください。
- 本製品を本使用目的以外の用途に使用しないでください。
- 外観や仕様は予告なく変更する場合がございます。予め、ご了承ください。



製品に関するお問い合わせ先 **06-6224-7117**
 受付 9:30~17:00(土日祝除く)