

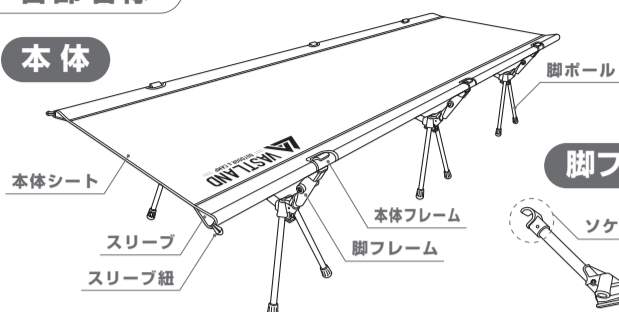
2WAY CAMPING COT

2WAY キャンプコット



各部名称

本体



●使用前の点検

- 各フレームに亀裂などがないか
- 本体シートに破れがないか
- 脚フレームに緩みがないか
- ショックコードに伸びはないか

脚フレーム



組立方法



① 本体フレームを組み立てます。



② 本体フレームを本体シートのスリーブに通します。
※スリーブ紐が付いている方から本体フレームを通してください。
※奥まで差し込み、両端にあるカバー内に収まるようにしてください。



③ 脚フレーム3本を組み立てます。
※参考図のような形になるように組み立ててください。



④ コットを横に立てて、レバーがないソケットを先に取付けます。
※脚フレームは、本体シートにある6箇所のスリーブから見える本体フレームに取付けます。



⑤ 反対側のソケットは、レバーを広げた状態で本体に取付けます。
※この際、ソケットのロックは解除しておいてください。



⑥ しっかりと固定されるまでレバーを押し込みます。
(カチッと音が鳴ります。)



⑦ 脚フレームを3本全て取付けたら完成です。



⑧ 高さを高くする場合は、脚ポールを脚フレームに取付けます。
※12箇所全てに取付けてください。
※奥までしっかりと差し込んでください。

収納方法



① 脚ポールを取外し、その後に脚フレームを取外します。
※脚フレームのレバーを取外す際は、レバー上部を押さえながら左右のボタンを同時に押してロックを解除します。



② 本体シートから本体フレームを引き抜きます。
※スリーブ紐が付いている方から本体フレームを引き抜いてください。



③ 本体シートは収納袋の大きさに合わせてたたみ、脚フレーム、脚ポールなどと一緒に収納袋に収納します。

●アフターサービス

本製品は万全を期して製造しておりますが、万一不備な点がございましたら、下記のお問い合わせ先までご連絡ください。
製造上の欠陥による不具合などの場合は、本製品ご購入後1ヵ月以内に限り無償で返品または交換をさせていただきます。
なお、以下のような原因での破損、不良につきましては保証できかねますのでご了承ください。

- 本製品の誤った使用方法によるもの
- 間違ったお手入れ、保管方法、経年変化による素材劣化
- 乱暴な取扱いによるもの
- その他、製造上の欠陥以外の原因によるもの

製品名: 2WAYキャンプコット
サイズ: 約幅65×奥行190×高さ19cm/39cm ※使用時
約幅17×奥行53×高さ18cm ※収納時
材質: ポール/アルミ合金 生地/ポリエステル
総重量: 約2.6kg (本体のみ)
重量: 約2.8kg (収納袋含む)
付属品: 本体シート、本体フレーム2本、収納袋、脚フレーム3本、脚ポール12本、メッシュ袋
耐荷重: 150kg

VASTLAND YouTubeチャンネル
2WAYキャンプコットの組み立て方法

QRコードから動画をチェック
動画では、組み立て方を詳しく解説しています

VASTLAND公式LINEアカウント
お得なクーポンや情報をGET

QRコードから簡単友だち追加
または「@vastland」で検索

△取扱上の注意

- ※使用前に破損など異常がないことをご確認ください。異常がある場合は使用しないでください。また、使用中に破損などが発生した場合も、ただちに使用を中止してください。
- ※組み立て時・折りたたみ時に指などを挟まないようご注意ください。
- ※耐荷重以内でも本製品に過剰な負荷がかかると破損する恐れがあります。
- ※洗濯、アイロン掛け、ドライクリーニングはしないでください。
- ※汚れた場合は水で濡らした布で軽くお拭きください。
- ※ゆずるような使用はしないでください。破損の原因となります。
- ※本製品の上に立ったり、飛び跳ねたり、飛び乗ったりしないでください。
- ※お子様が使用する際は、必ず保護者の管理の下で使用してください。
- ※地面の平坦な場所でご使用ください。不安定な場所での使用は転倒の恐れがあります。
- 本製品を分解、改造しないでください。
- 落としたり、ぶつけたり激しい衝撃を与えないでください。
- 水に濡れる恐れがある場所や湿度の高い場所での使用・保管は避けてください。
- 火気の近くや高温になる場所での使用・保管は避けてください。
- お子様の手の届く場所での保管は避けてください。
- 本製品を本使用目的以外の用途に使用しないでください。
- 外観や仕様は予告なく変更する場合がございます。あらかじめ、ご了承ください。



VASTLAND 株式会社
兵庫県姫路市御国野町御着349番地2



製品に関するお問い合わせ先 06-6224-7117
受付 9:30~17:00(土日祝除く)